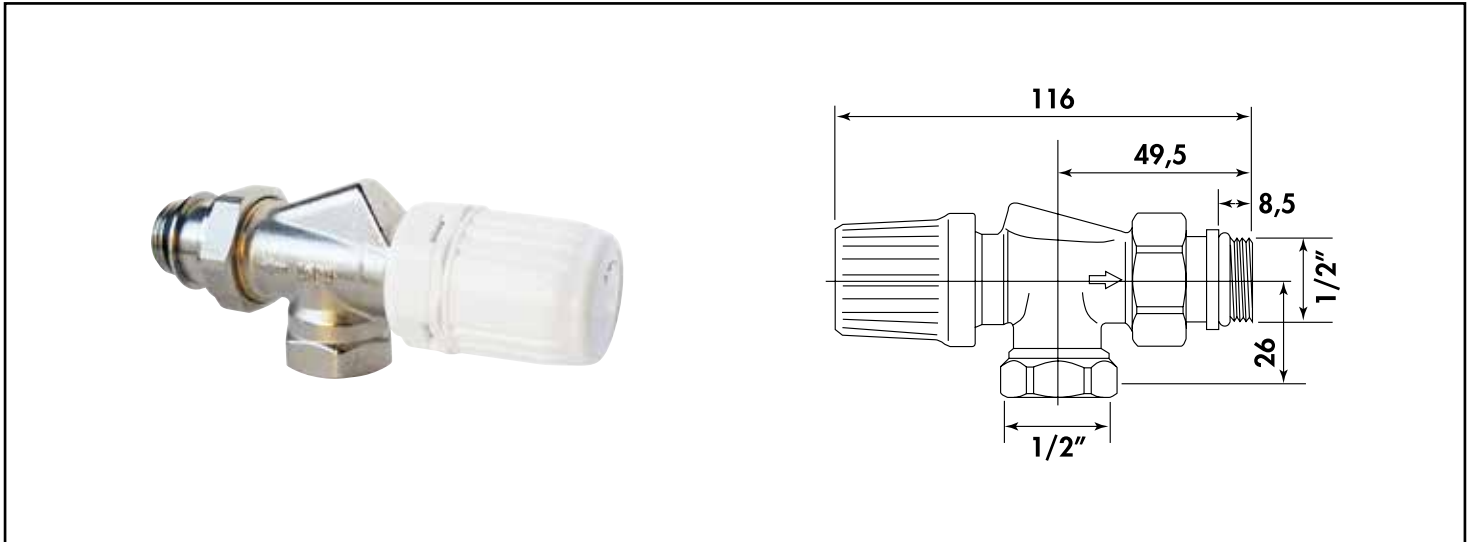


Référence : **7232-15**

CORPS DE ROBINET ÉQUERRE INVERSÉ THERMOSTATISABLE FEMELLE 1/2



DESCRIPTION	Équerre inversé 15/21. - Volant manuel pour un réglage individuel de la température ambiante. - Transformable en robinet thermostatique. - Course longue pour un réglage précis. - Filetage M30 x 1,5. - Etanchéité par joint torique insensible aux variations de température et aux contraintes mécaniques. - Ressort de rappel rigide qui évite le colmatage du clapet. - Passage d'eau important pour éviter les sifflements. - Pression de service maxi. 10 bars. - Température de service maxi. 120°C. - Pression différentielle maxi. 1 bar.
CARACTÉRISTIQUES	Robinet thermostatisable equerre inversée F1/2" - Volant manuel - Filetage M30 x 1,5 - Silencieux grace au passage d'eau important qui évite les sifflements
CONDITIONS D'UTILISATION	L'étanchéité, sur le radiateur, est réalisée par un joint torique intégré
COMPATIBILITÉ	Ne peut recevoir qu'une tête avec un pas M30 X 1,5
SPECIFICATIONS D'INSTALLATION	Permet la diffusion et la régulation du chauffage dans une habitation. N'est pas adapté pour une application autre que celle décrite ci-dessus. Notre garantie porte sur les défauts de matière ou de fabrication et s'applique dans les conditions définies par le fabricant. La garantie ne couvre pas les consommables, l'usure normale, les pièces mobiles (2 ans), les dommages dus aux chocs, au gel, le défaut d'entretien régulier et approprié, de produits d'entretien trop agressifs ou de traitements de l'eau inadaptés, à la présence de corps étrangers véhiculés par l'eau (limaille, sable, calcaire, etc...) la mise en oeuvre non conforme aux règles de l'art, avis et fiche technique et aux DTU.
PRESCRIPTION DE POSE	Corps équerre inversée - Raccordement : M15/21, F15/21 - Filetage compatible M30 x 1,5